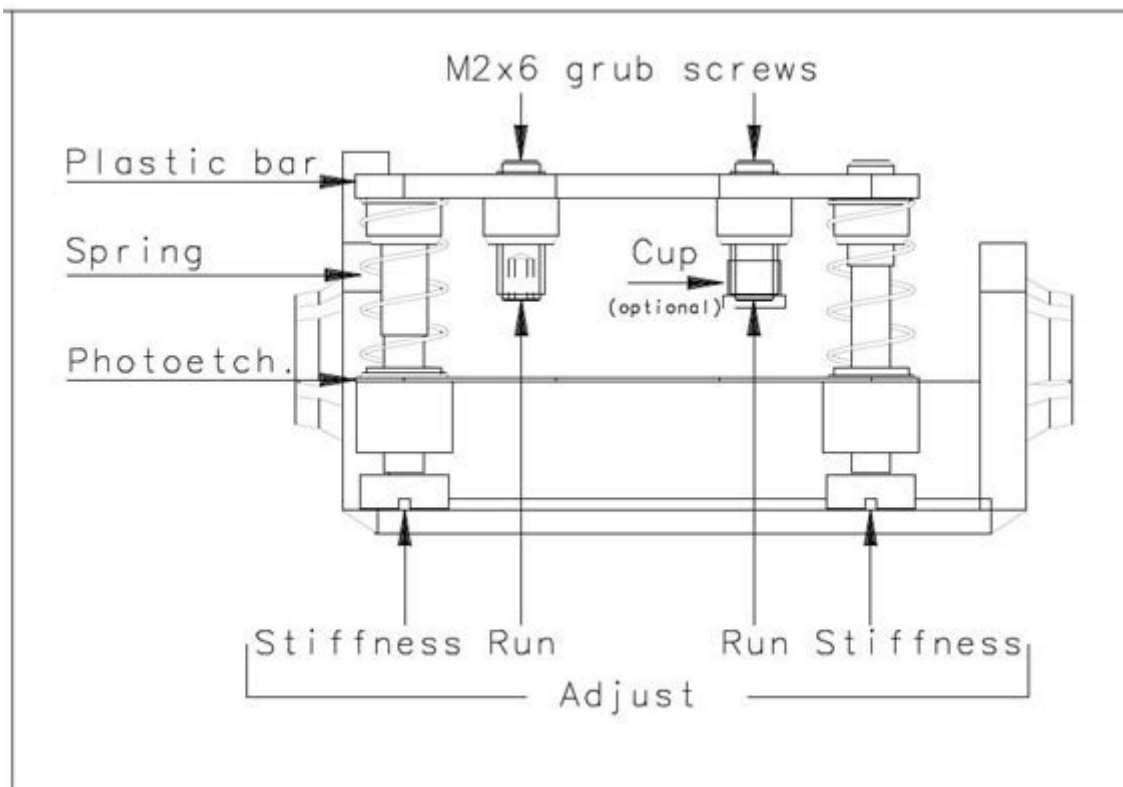




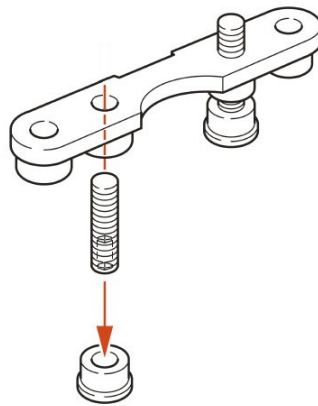
## Como ensamblar el kit de suspensión con muelles Slot.it

Las siguientes instrucciones deben ser aplicadas a las suspensiones de muelles Slot.it, código CH47. La suspensión de muelles consta de dos tornillos de latón, dos muelles, una base fotograbada, una barra superior de plástico, dos tornillos métricos y algunos copas de plástico.

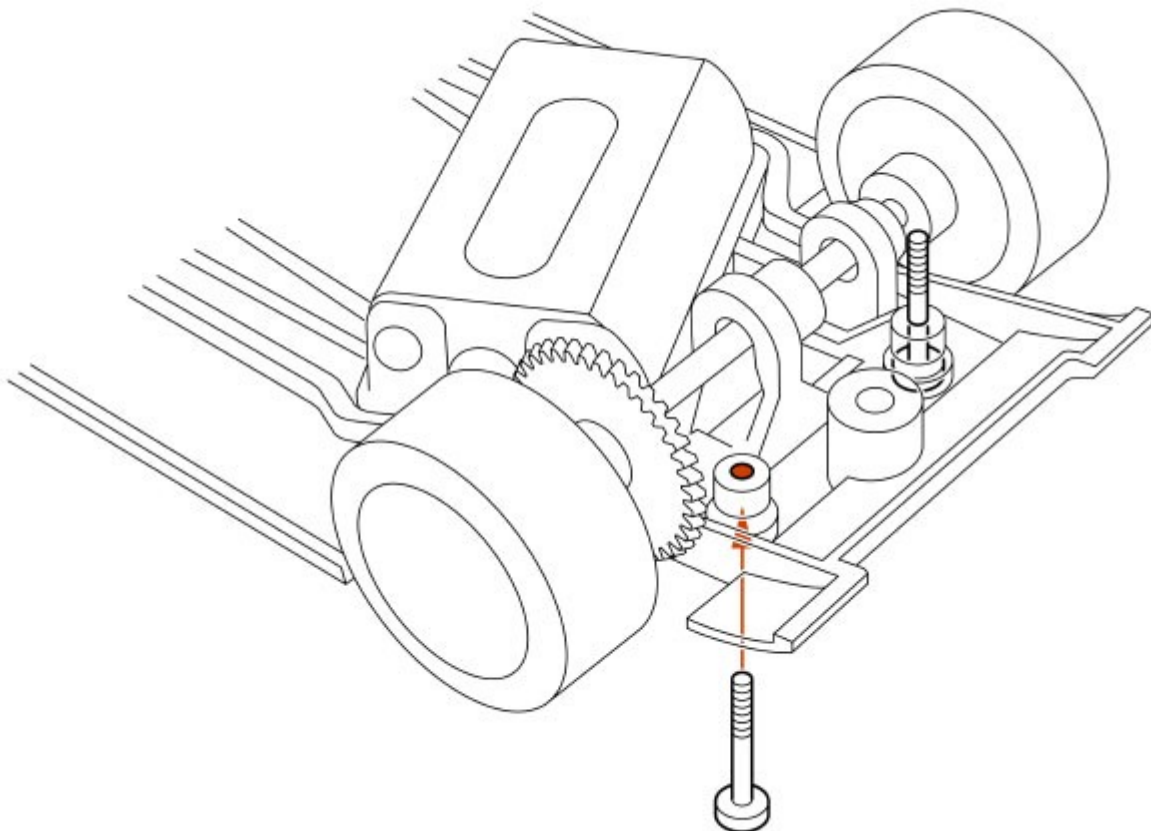


Una vez montada en el coche, tanto la rigidez de los muelles como el recorrido de las suspensiones pueden ser ajustadas sin desmontar el chasis.

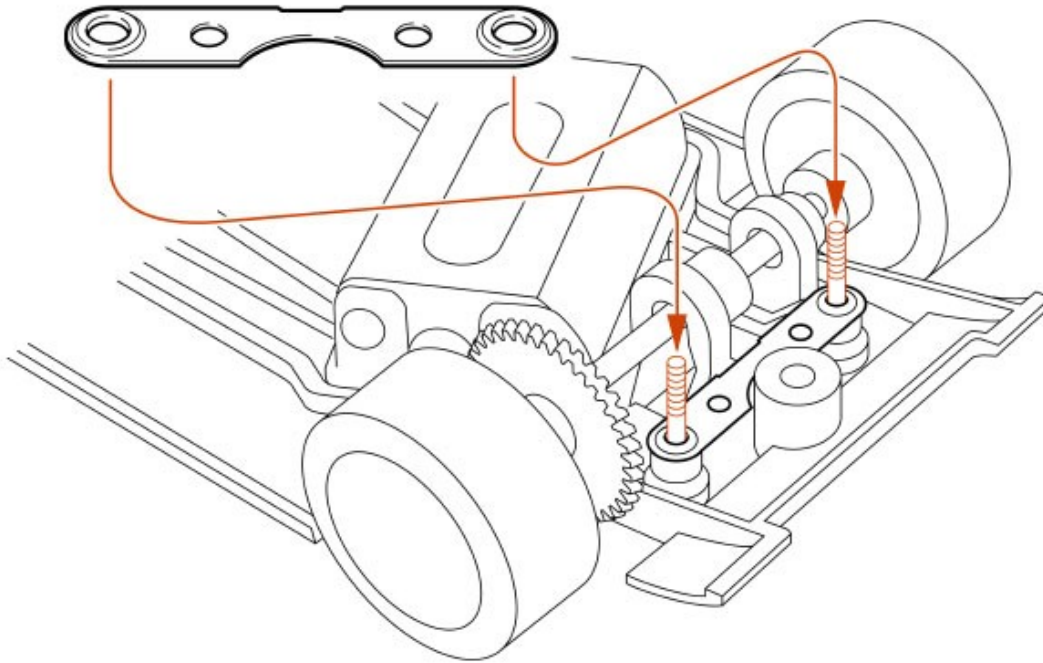
El primer paso es opcional y consiste en ensamblar el tornillo metrico y la copa de plástico. El objetivo de la copa es de actuar como stopper para el tornillo metrico cuando éste golpea la placa fotograbada para limitar el recorrido de la suspensión, pero la experiencia ha demostrado que éstas copas pueden ser omitidas. Si aún se desea utilizarlas, asegúrese de insertar la parte del tornillo metrico con el alojamiento hexagonal en la copa, no la parte plana. Es mejor hacerlo con una prensa.



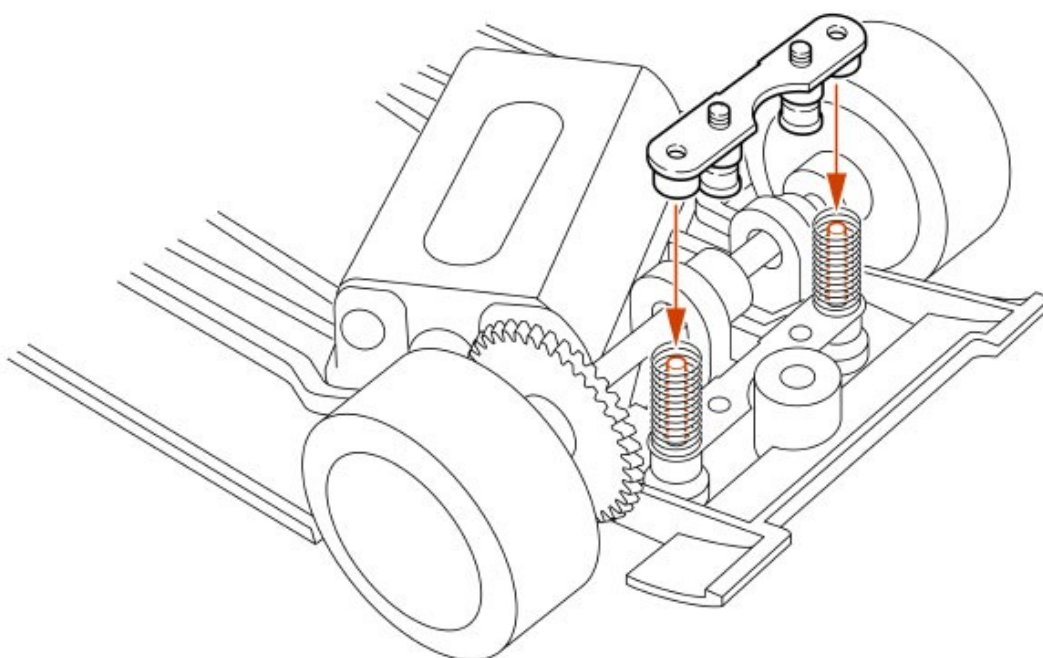
A continuación, insertar una llave Allen en el tornillo metrico, y el tornillo en la barra de plástico. Luego posicionar los tornillos de latón:



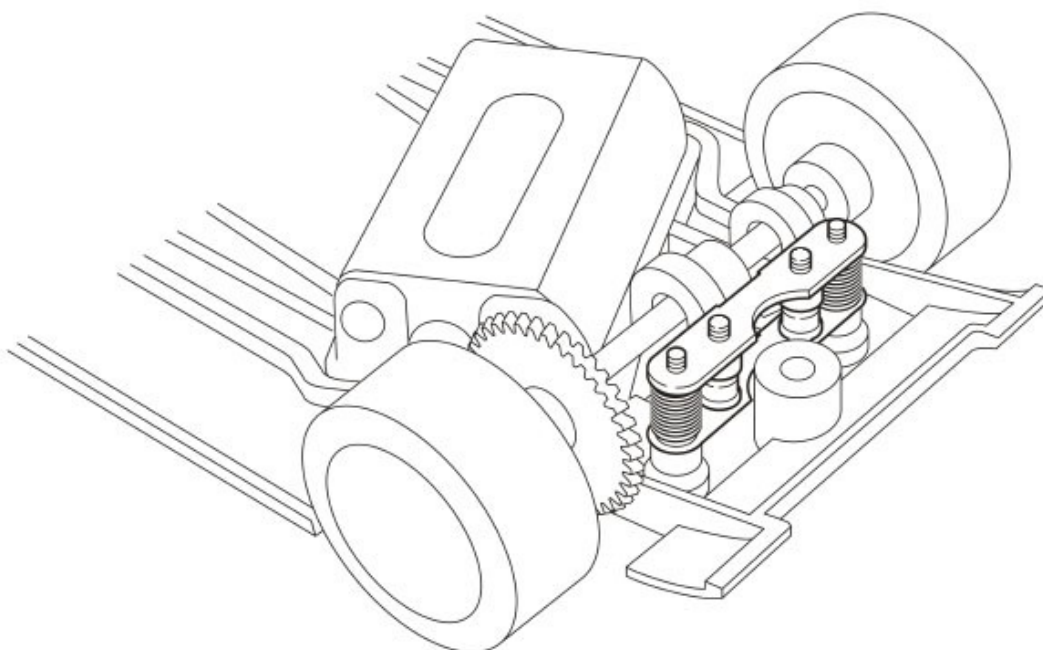
Ahora es el turno de la placa fotografada. Será necesario atornillar los tornillos de latón a través de la placa por que sus agujeros son muy precisos. Note por favor que la placa tiene bordes redondos más gruesos alrededor de los agujeros externos: han sido realizados para mantener los muelles en su lugar a fin de asegurarse que estén dirigidos hacia arriba.



Ahora es el momento de posicionar los muelles, y cubrir todo con la barra de plástico anteriormente ensamblada.



Ahora está todo listo:



Recuerde: una vez que haya instalado la suspensión, tanto la rigidez de los muelles como el recorrido de las suspensiones pueden ser ajustadas sin desmontar el chasis: la rigidez, ajustando los tornillos de latón, y el recorrido, mediante el ajuste de la posición de los tornillos metricos. Para obtener éste resultado, la ultima generación de los chasis Slot.it presenta un pequeño agujero en el chasis en correspondencia del tornillo metrico izquierdo, mientras el tornillo en la derecha puede ser alcanzado desde la apertura semicircular izquierda en el chasis para la corona enlinea.

Muchas gracias a Andrea Fortunato de Project Japan por los buenos dibujos.